

CLP16DSP0G3H4N

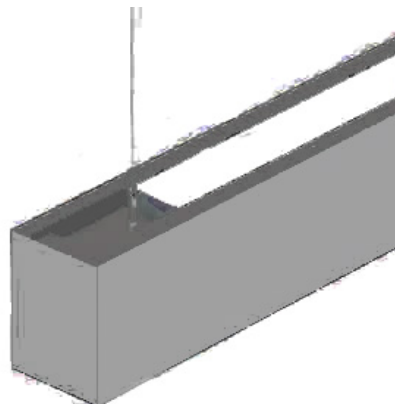
LUM. LIN. IND 160D D/I GR HIGH 3000K MP 1410mm

DESCRIPCIÓN

Luminaria LED lineal individual de luz directa e indirecta para suspender con difusor microprisma de alto rendimiento. Cuerpo fabricado en aluminio de extrusión de alta calidad lacado al horno y acabados texturados. Accesorios incluidos.

INFORMACIÓN LUMINOTÉCNICA EFECTIVA

| | |
|---------------------|------------|
| Flujo lumínico: | 10320 lm |
| Eficacia: | 118,6 lm/w |
| Consumo: | 87 W |
| Ángulo de apertura: | 78,00 |

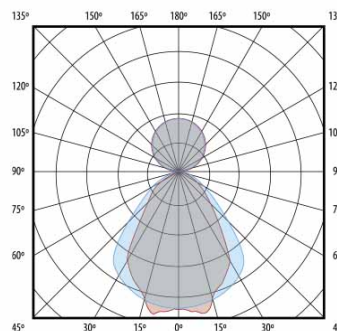


CARACTERÍSTICAS DEL LED

| | |
|--------------------------|--------------------|
| Temperatura de color: | 3000K |
| Eficacia del LED: | >160 lm/w @TA=25°C |
| MacAdam Elipse: | 3 |
| Lifetime: | 70.000H @TA=25° |
| Mantenimiento del flujo: | L80 |
| Degradación del LED: | B10 |
| CRI: | 80 |

CARACTERÍSTICAS DE LA LUMINARIA

| | |
|---------------------|------------|
| Difusor: | PRISMA |
| Luminaria tipo: | INDIVIDUAL |
| Color: | GR |
| Equipo electrónico: | TRIDONIC |
| Instalación: | SUSPENDIDA |
| Estanqueidad: | IP40 |
| Resistencia: | IK04 |
| Peso: | 4,40 |
| Garantía: | 5 años |



INFORMACIÓN ELÉCTRICA

| | |
|-----------------------|-------------------|
| Tensión/Frecuencia: | 220-240 v / 50 hz |
| Regulación: | NO |
| Clase de aislamiento: | Class 2 |

