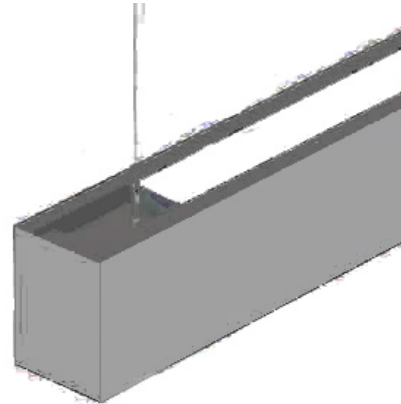


**DESCRIPCIÓN**

Luminaria LED lineal individual de luz directa para suspender con difusor opal de alto rendimiento. Cuerpo fabricado en aluminio de extrusión de alta calidad lacado al horno y acabados texturados. Accesorios incluidos.

**INFORMACIÓN LUMINOTÉCNICA EFECTIVA**

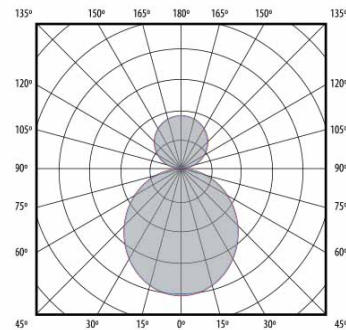
Flujo lumínico:	12987 lm
Eficacia:	110,1 lm/w
Consumo:	118 W
Ángulo de apertura:	112,00

**CARACTERÍSTICAS DEL LED**

Temperatura de color:	3000K
Eficacia del LED:	>160 lm/w @TA=25°C
MacAdam Elipse:	3
Lifetime:	70.000H @TA=25°
Mantenimiento del flujo:	L80
Degradación del LED:	B10
CRI:	80

**CARACTERÍSTICAS DE LA LUMINARIA**

Difusor:	OPAL
Luminaria tipo:	INDIVIDUAL
Color:	GR
Equipo electrónico:	TRIDONIC
Instalación:	SUSPENDIDA
Estanqueidad:	IP40
Resistencia:	IK04
Peso:	8,80
Garantía:	5 años

**INFORMACIÓN ELÉCTRICA**

Tensión/Frecuencia:	220-240 v / 50 hz
Regulación:	NO
Clase de aislamiento:	Class 2

