

## CLP16DSC0B3H2N

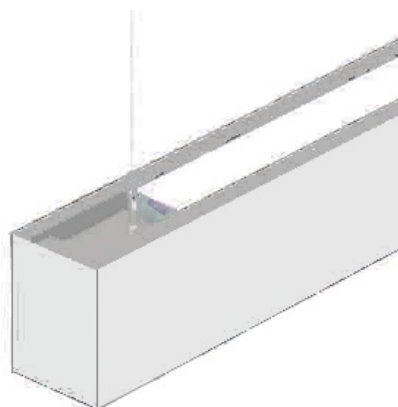
LUM. LIN. IND 160D D/I BL HIGH 3000K OP 850mm

### DESCRIPCIÓN

Luminaria LED lineal individual de luz directa e indirecta para suspender con difusor opal de alto rendimiento. Cuerpo fabricado en aluminio de extrusión de alta calidad lacado al horno y acabados texturados. Accesorios incluidos.

### INFORMACIÓN LUMINOTÉCNICA EFECTIVA

Flujo lumínico:	5811 lm
Eficacia:	113,9 lm/w
Consumo:	51 W
Ángulo de apertura:	112,00

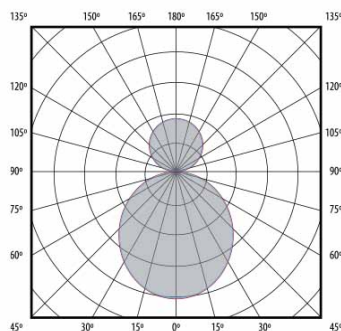


### CARACTERÍSTICAS DEL LED

Temperatura de color:	3000K
Eficacia del LED:	>160 lm/w @TA=25°C
MacAdam Elipse:	3
Lifetime:	70.000H @TA=25°
Mantenimiento del flujo:	L80
Degradación del LED:	B10
CRI:	80

### CARACTERÍSTICAS DE LA LUMINARIA

Difusor:	OPAL
Luminaria tipo:	INDIVIDUAL
Color:	BL
Equipo electrónico:	TRIDONIC
Instalación:	SUSPENDIDA
Estanqueidad:	IP40
Resistencia:	IK04
Peso:	2,90
Garantía:	5 años



### INFORMACIÓN ELÉCTRICA

Tensión/Frecuencia:	220-240 v / 50 hz
Regulación:	NO
Clase de aislamiento:	Class 2

