

# CLP16DSC0G4C5N

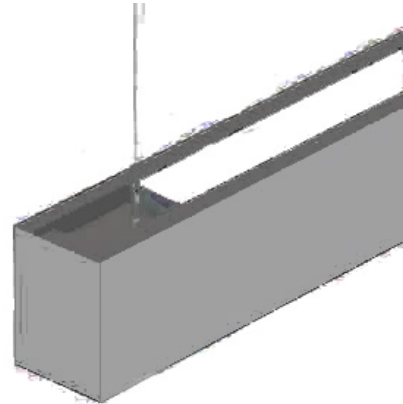
LUM. LIN. IND 160D D/I GR 72W 4000K OP 1690mm

## DESCRIPCIÓN

Luminaria LED lineal individual de luz directa e indirecta para suspender con difusor opal de alto rendimiento. Cuerpo fabricado en aluminio de extrusión de alta calidad lacado al horno y acabados texturados. Accesorios incluidos.

## INFORMACIÓN LUMINOTÉCNICA EFECTIVA

|                     |            |
|---------------------|------------|
| Flujo lumínico:     | 8268 lm    |
| Eficacia:           | 114,8 lm/w |
| Consumo:            | 72 W       |
| Ángulo de apertura: | 112,00     |

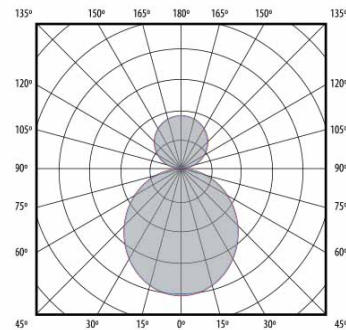


## CARACTERÍSTICAS DEL LED

|                          |                    |
|--------------------------|--------------------|
| Temperatura de color:    | 4000K              |
| Eficacia del LED:        | >160 lm/w @TA=25°C |
| MacAdam Elipse:          | 3                  |
| Lifetime:                | 70.000H @TA=25°    |
| Mantenimiento del flujo: | L80                |
| Degradación del LED:     | B10                |
| CRI:                     | 80                 |

## CARACTERÍSTICAS DE LA LUMINARIA

|                     |            |
|---------------------|------------|
| Difusor:            | OPAL       |
| Luminaria tipo:     | INDIVIDUAL |
| Color:              | GR         |
| Equipo electrónico: | TRIDONIC   |
| Instalación:        | SUSPENDIDA |
| Estanqueidad:       | IP40       |
| Resistencia:        | IK04       |
| Peso:               | 5,20       |
| Garantía:           | 5 años     |



## INFORMACIÓN ELÉCTRICA

|                       |                   |
|-----------------------|-------------------|
| Tensión/Frecuencia:   | 220-240 v / 50 hz |
| Regulación:           | NO                |
| Clase de aislamiento: | Class 2           |

