

## CLP16DSC0G4C3N

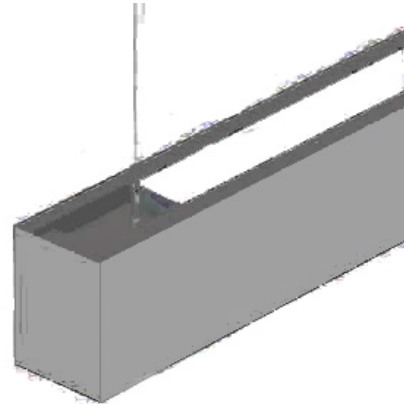
LUM. LIN. IND 160D D/I GR 46W 4000K OP 1130mm

### DESCRIPCIÓN

Luminaria LED lineal individual de luz directa e indirecta para suspender con difusor opal de alto rendimiento. Cuerpo fabricado en aluminio de extrusión de alta calidad lacado al horno y acabados texturados. Accesorios incluidos.

### INFORMACIÓN LUMINOTÉCNICA EFECTIVA

Flujo lumínico:	5226 lm
Eficacia:	113,6 lm/w
Consumo:	46 W
Ángulo de apertura:	112,00

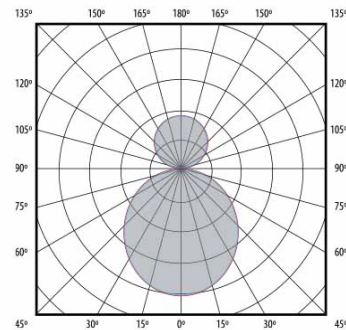


### CARACTERÍSTICAS DEL LED

Temperatura de color:	4000K
Eficacia del LED:	>160 lm/w @TA=25°C
MacAdam Elipse:	3
Lifetime:	70.000H @TA=25°
Mantenimiento del flujo:	L80
Degradación del LED:	B10
CRI:	80

### CARACTERÍSTICAS DE LA LUMINARIA

Difusor:	OPAL
Luminaria tipo:	INDIVIDUAL
Color:	GR
Equipo electrónico:	TRIDONIC
Instalación:	SUSPENDIDA
Estanqueidad:	IP40
Resistencia:	IK04
Peso:	3,70
Garantía:	5 años



### INFORMACIÓN ELÉCTRICA

Tensión/Frecuencia:	220-240 v / 50 hz
Regulación:	NO
Clase de aislamiento:	Class 2

