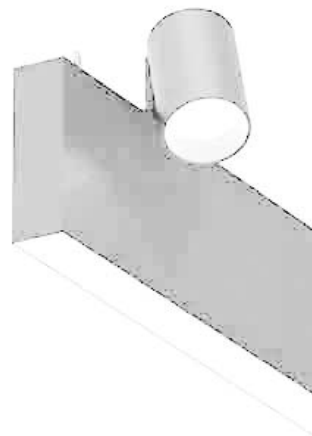


## DESCRIPCIÓN

Luminaria LED lineal individual de luz directa con carril trifásico en la parte superior para suspender con difusor microprisma de alto rendimiento. Cuerpo fabricado en aluminio de extrusión de alta calidad lacado al horno y acabados texturados. Accesorios incluidos.



## INFORMACIÓN LUMINOTÉCNICA EFECTIVA

Flujo lumínico:	5624 lm
Eficacia:	112,5 lm/w
Consumo:	50 W
Ángulo de apertura:	112,00

## CARACTERÍSTICAS DEL LED

Temperatura de color:	3000K
Eficacia del LED:	>160 lm/w @TA=25°C
MacAdam Elipse:	3
Lifetime:	70.000H @TA=25°
Mantenimiento del flujo:	L80
Degradación del LED:	B10
CRI:	80

## CARACTERÍSTICAS DE LA LUMINARIA

Difusor:	PRISMA
Luminaria tipo:	INDIVIDUAL
Color:	BL
Equipo electrónico:	TRIDONIC
Instalación:	SUSPENDIDA
Estanqueidad:	IP40
Resistencia:	IK04
Peso:	4,40
Garantía:	5 años



## INFORMACIÓN ELÉCTRICA

Tensión/Frecuencia:	220-240 v / 50 hz
Regulación:	NO
Clase de aislamiento:	Class 2

