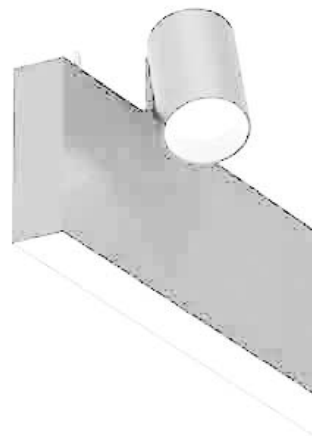


CLP14TSC0B3C5N

LUM.LIN.IND 14D SUS TK BL 38W 3000K OP 1690mm

DESCRIPCIÓN

Luminaria LED lineal individual de luz directa con carril trifásico en la parte superior para suspender con difusor opal de alto rendimiento. Cuerpo fabricado en aluminio de extrusión de alta calidad lacado al horno y acabados texturados. Accesorios incluidos.



INFORMACIÓN LUMINOTÉCNICA EFECTIVA

Flujo lumínico:	4180 lm
Eficacia:	110 lm/w
Consumo:	38 W
Ángulo de apertura:	112,00

CARACTERÍSTICAS DEL LED

Temperatura de color:	3000K
Eficacia del LED:	>160 lm/w @TA=25°C
MacAdam Ellipse:	3
Lifetime:	70.000H @TA=25°
Mantenimiento del flujo:	L80
Degradación del LED:	B10
CRI:	80

CARACTERÍSTICAS DE LA LUMINARIA

Difusor:	OPAL
Luminaria tipo:	INDIVIDUAL
Color:	BL
Equipo electrónico:	TRIDONIC
Instalación:	SUSPENDIDA
Estanqueidad:	IP40
Resistencia:	IK04
Peso:	6,30
Garantía:	5 años

INFORMACIÓN ELÉCTRICA

Tensión/Frecuencia:	220-240 v / 50 hz
Regulación:	NO
Clase de aislamiento:	Class 2

