

# 50523LPAP35830

PANEL DE LED UGR<19 MICROPRISMA 35W, 3000K



Luminaria de LED con difusor prismático, especialmente diseñado para proyectos donde se necesite una luminaria de UGR<19, con una electrónica de primera calidad para poder dar 5 años de garantía reales.

## INFORMACIÓN LUMÍNICA EFECTIVA

FLUJO	3550 lm
LM/W	106,60 lm/w
Consumo	33.3 W
Ángulo de apertura	90°

\*Para cualquier otra potencia o flujo lumínico consultar

## CARACTERÍSTICAS DEL LED

powered by  
**TRIDONIC**

Temperatura de Color	3000K
Eficacia del LED	150 Lm/W @TA=25°C
MacAdam Ellipse	4
Lifetime	50.000H @TA=25°C
Mantenimiento del Flujo Luminoso	L80
Degradación del LED	B10
CRI	80

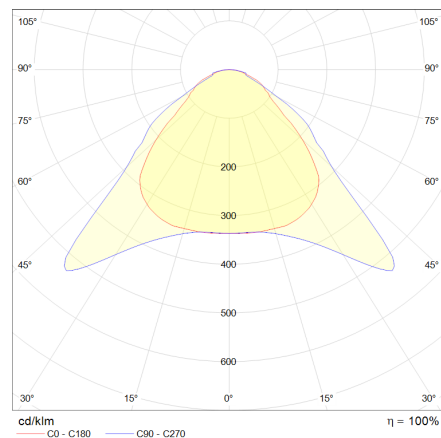
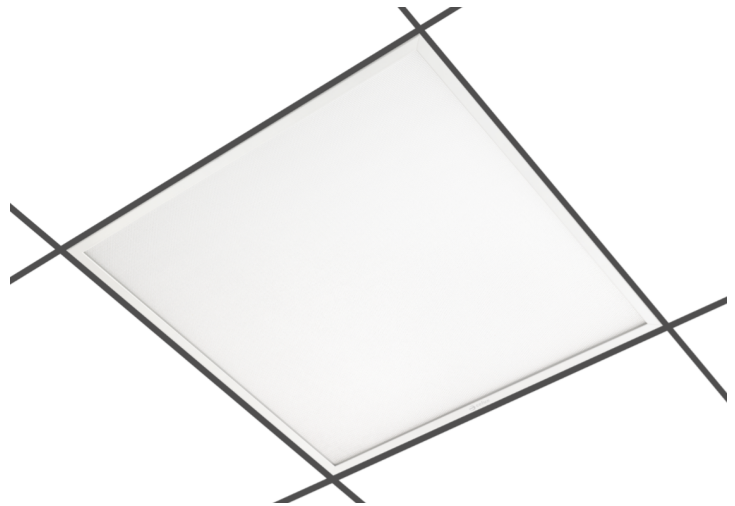
## CARACTERÍSTICAS DE LA LUMINARIA

	Empotrado o superficie
	5 años de garantía
IP20	Estanqueidad
IK04	Resistencia mecánica
UGR	<19
	5 unidades.
	2,33 KG

\*Para empotrado en falso techo necesario cerco adicional

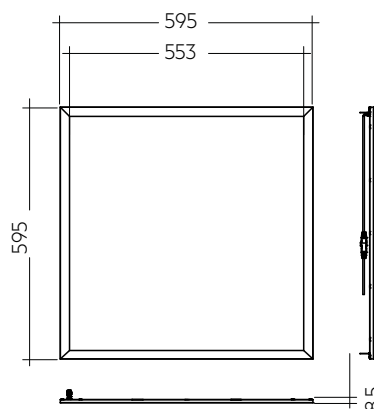
## INFORMACIÓN ELÉCTRICA

$U_{IN}$	230V/50Hz
ON/OFF	On/Off Power Supply
	Class I



**UGR  
≤19**

## DIMENSIONES

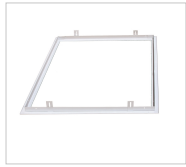


## ACCESORIOS

---

### Cerco de superficie / empotrar en techo escayola

---



Cerco de empotrar.600x600      505240600600E



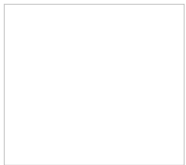
Cerco de superficie 600x600      505240600600S

## OPCIONES

---

### Regulación Dali

---



Añadir "R" al código del producto

### Kit de emergencia 1 hora

---



Kit de emergencia 1 hora      50501KITEME1